

FICHE TECHNIQUE ID OTEIRE

Norme CE.
Dômes brevetés au Japon et aux États-Unis.
Catalyseur breveté par l'INPI.

TECHNOLOGIE JAPONAISE
FABRICATION ITALIENNE
CONCEPTION FRANÇAISE

GARANTIE 3 ANS

FAIBLE CONSOMMATION

PERSONNALISATION

COMPOSITION

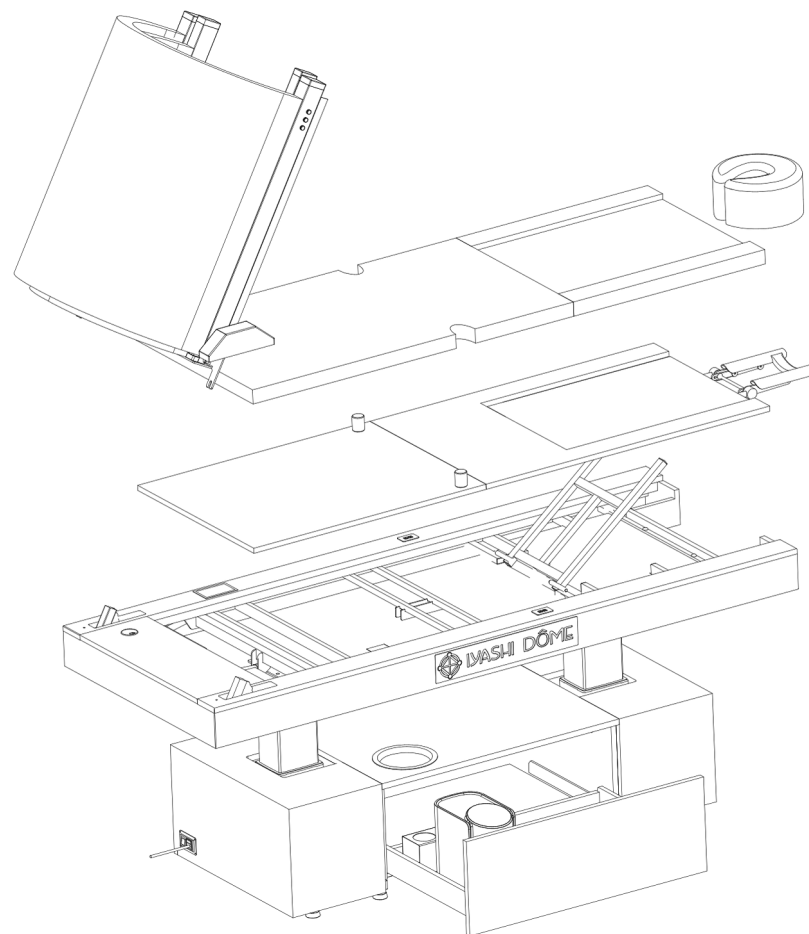
Extérieur Dômes : cuir artificiel
Intérieur Dômes : 5 panneaux Black Carbon
Catalyseur : céramique/titane – Technologie
Matelas : mousse 50 mm – 30 kg/m³
Housse polyuréthane : couleur crème
Coussin : cuir artificiel blanc
Table : Structure métallique + 2 colonnes motorisées + panneaux bois et plaquage personnalisable + têteière

COLISAGE

Base : 105 cm x 240cm x 71 cm
Dôme : 123 cm x 90 cm x 76 cm

POIDS

Poids net : 170 kg (hors options)
Poids brut : 290 kg



(+ Mode de control WIFI par tablette)

DIMENSIONS

Longueur : 225 cm + tête amovible : 33cm
Largeur : 90 cm
Hauteur (table) : 56 cm
Dôme supérieur : 91 cm x 72 cm x 44 cm
Dôme inférieur : 91 cm x 61 cm x 39 cm

SECURITÉ

Alimentation : contrôleur électronique et interrupteur coupe-circuit
Thermique : 5 fusibles thermiques 85°C (1 pour chaque panneau)

ÉLECTRIQUE

FAIBLE CONSOMMATION

Alimentation : 100 - 240 V
Puissance : 940 W/heure
(soit 470 W la séance à intensité max.)
(+ 1200 W pour option plateau et dossier)
(+ 90 W pour moteurs électriques ID RenaiSens)
(+ 20 W avec l'option ID MOOD)
(+ 150 W avec l'option SENS)
Infrarouges longs : 5 panneaux